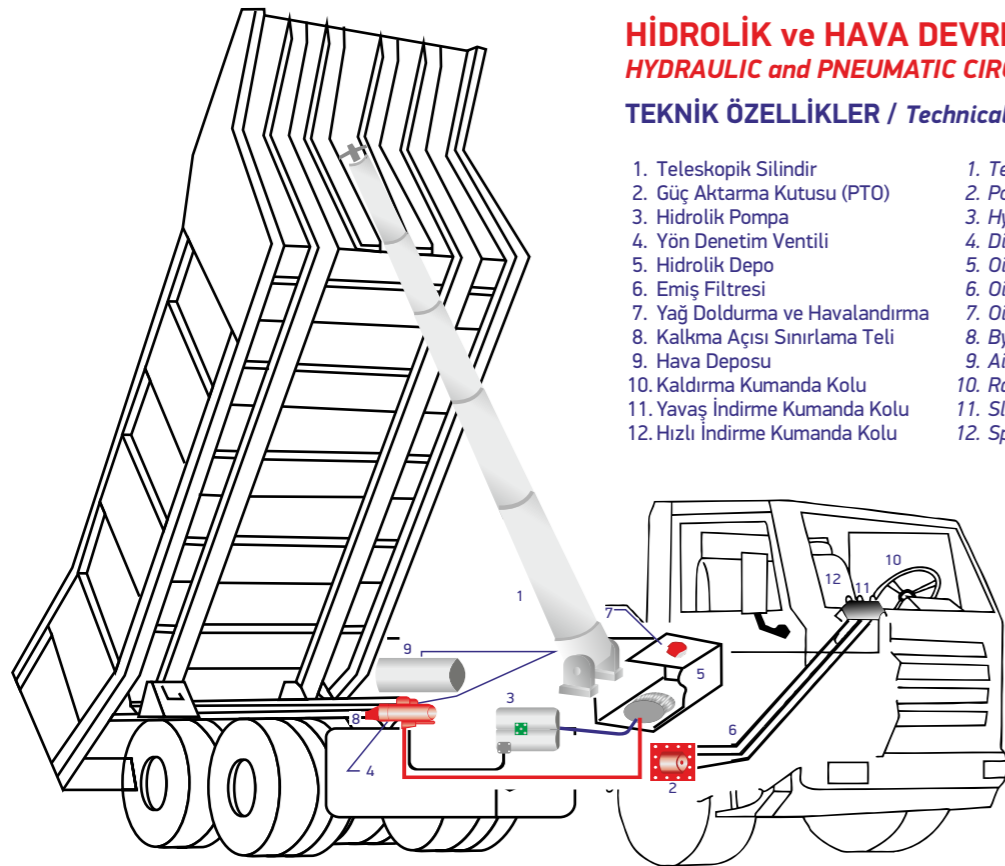


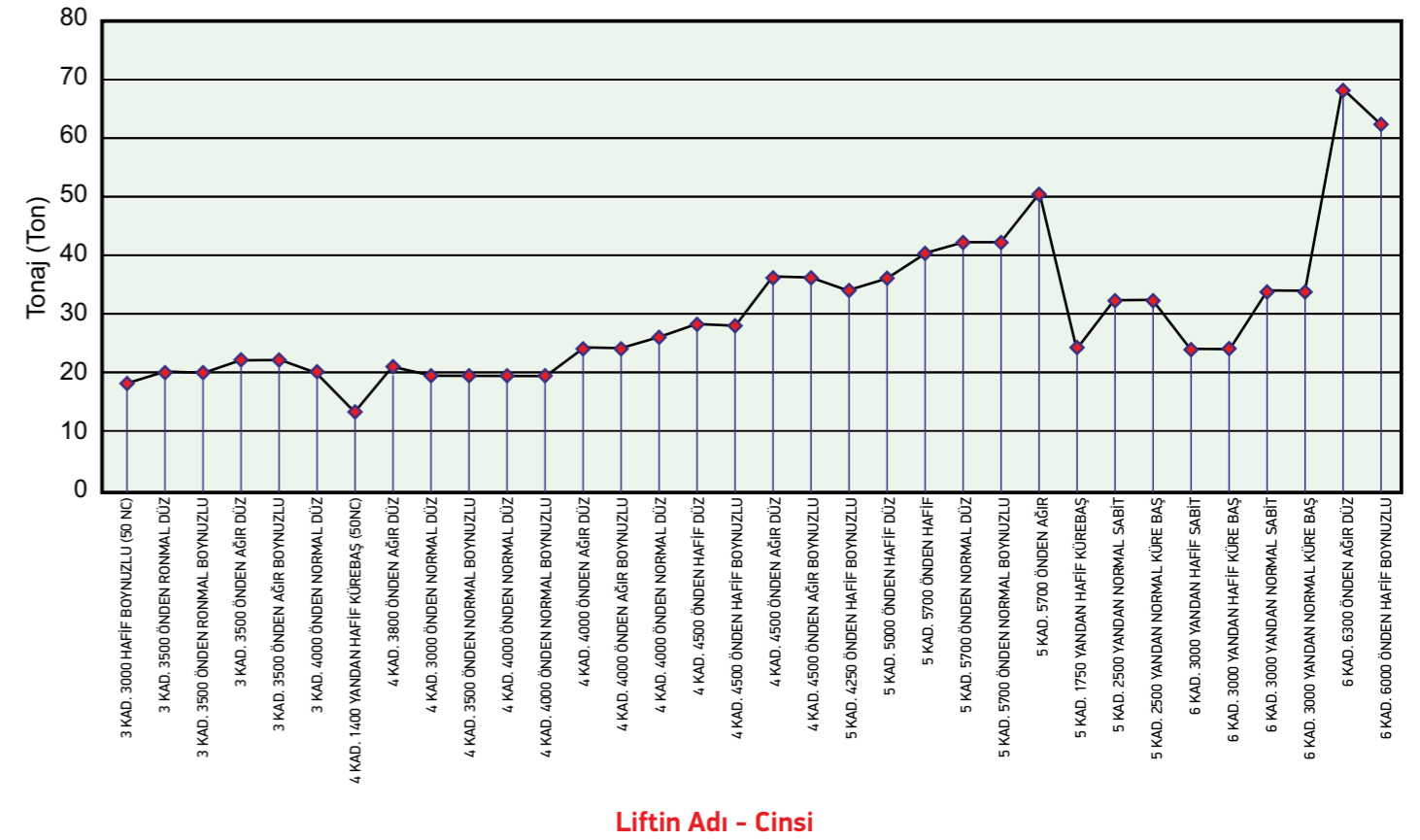
HİDROLİK ve HAVA DEVRELERİ ŞEMASI
HYDRAULIC and PNEUMATIC CIRCUITS DIAGRAMS

TEKNİK ÖZELLİKLER / Technical Details

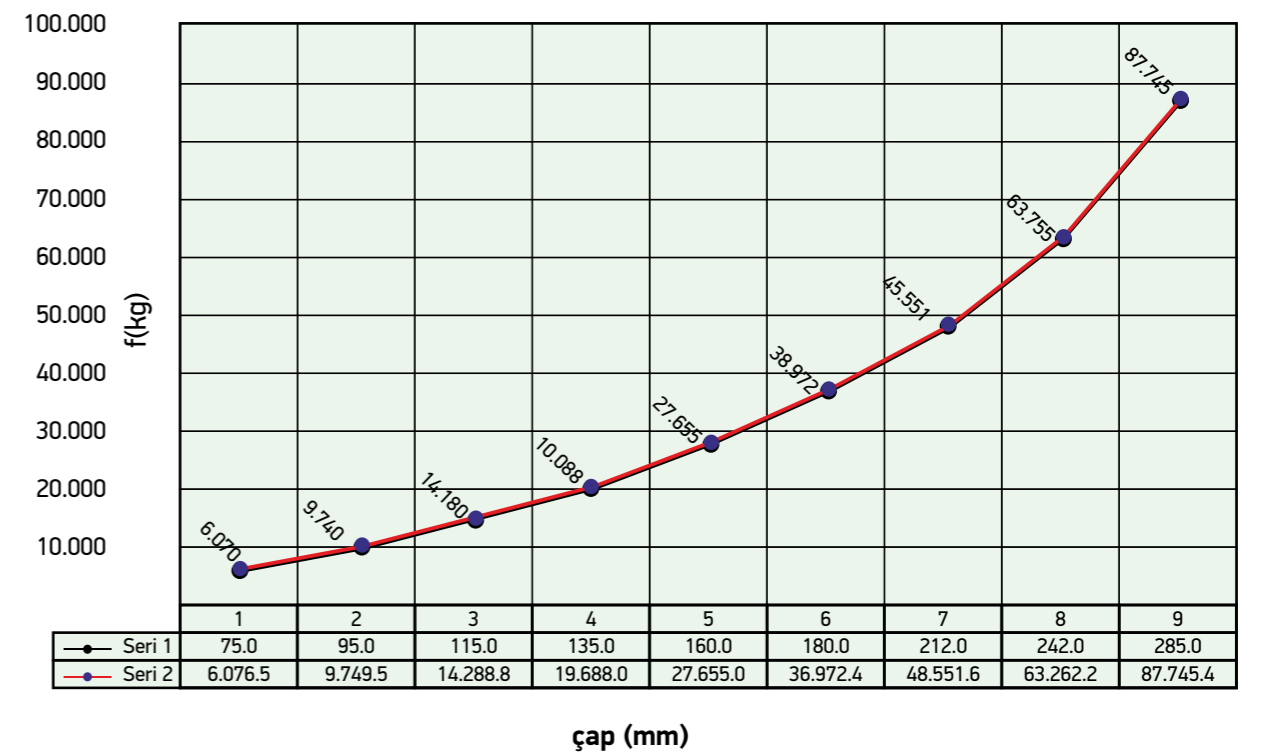
- | | |
|---------------------------------|------------------------------------|
| 1. Teleskopik Silindir | 1. Telescopic Cylinders |
| 2. Güç Aktarma Kutusu (PTO) | 2. Power Transmission Box |
| 3. Hidrolik Pompa | 3. Hydraulic Pump |
| 4. Yön Denetim Ventili | 4. Direction Control Valve |
| 5. Hidrolik Depo | 5. Oil Tank |
| 6. Emiş Filtresi | 6. Oil Suction Filter |
| 7. Yağ Doldurma ve Havalandırma | 7. Oil Tank Filling Top |
| 8. Kalkma Açısı Sınırlama Teli | 8. By Pass Adjustment Wire |
| 9. Hava Deposu | 9. Air Tank |
| 10. Kaldırma Kumanda Kolu | 10. Raising Operating Lever |
| 11. Yavaş İndirme Kumanda Kolu | 11. Slow Realise Operating Lever |
| 12. Hızlı İndirme Kumanda Kolu | 12. Speedy Realise Operating Lever |



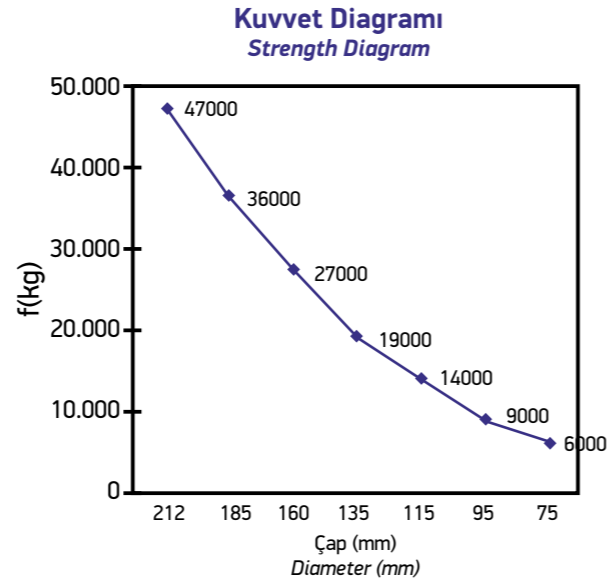
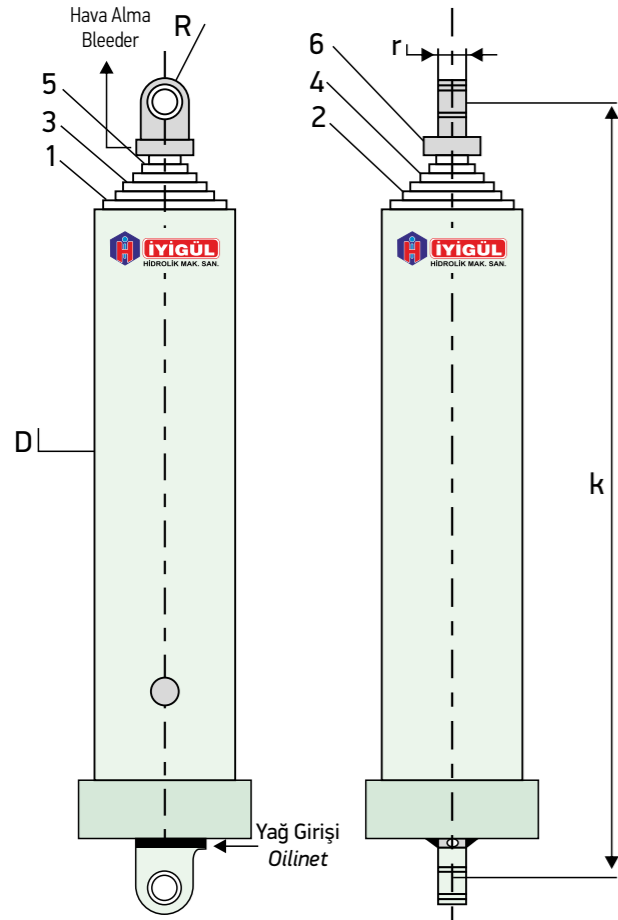
Teleskopik Liftlerin Çeşitlerine Göre Kaldırma Kapasiteleri



Dış Kovan Çaplarına Göre Kaldırma Kapasiteleri



	1	2	3	4	5	6	7	8	9
— Seri 1	75.0	95.0	115.0	135.0	160.0	180.0	212.0	242.0	285.0
— Seri 2	6.076.5	9.749.5	14.288.8	19.688.0	27.655.0	36.972.4	48.551.6	63.262.2	87.745.4



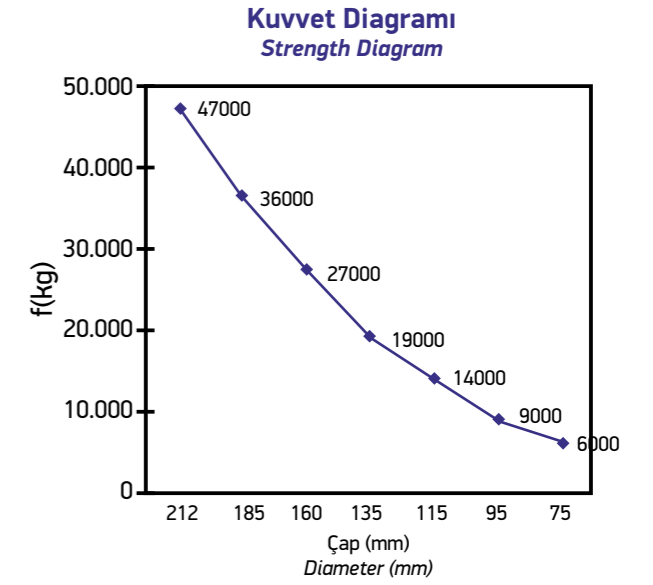
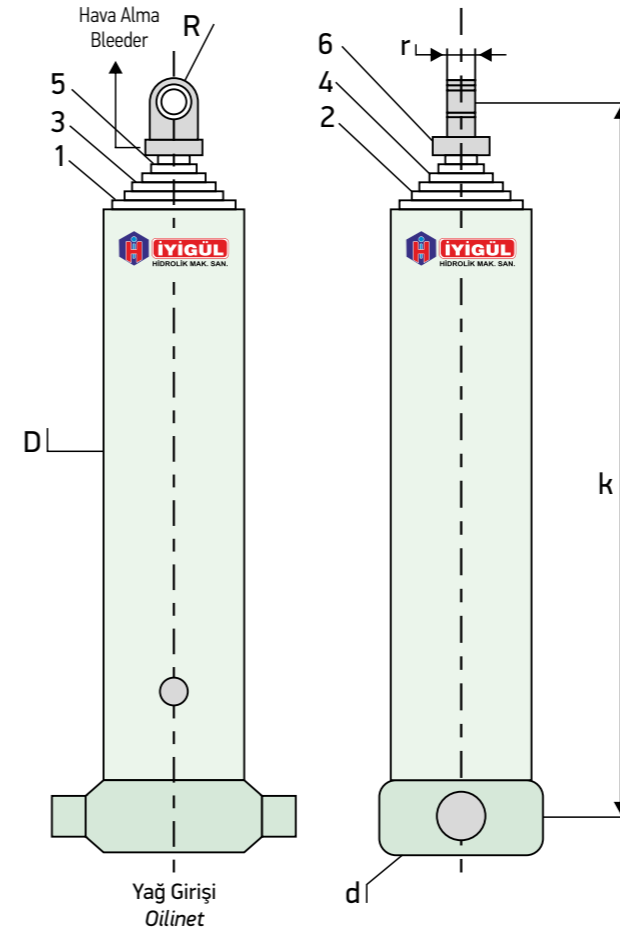
Düz Tip Liftin Üç Boyutlu Resmi
Front Type Cylinder 3D Picture

RESİM

Düz Tip Liftin Çeşitleri ve Kademe Özellikleri Tablosu

DÜZ TİP TELESKOPIK LİFT ÇEŞİTLERİ	1. Kademe 1. Extension			2. Kademe 2. Extension			3. Kademe 3. Extension			4. Kademe 4. Extension			5. Kademe 5. Extension			mm	lt	mm	kg	mm	mm	mm	
	çap	boy	aç	çap	boy	aç	çap	boy	aç	çap	boy	aç	çap	boy	aç								
D	d ₁	L ₁	a ₁	d ₂	L ₂	a ₂	d ₃	L ₃	a ₃	d ₄	L ₄	a ₄	d ₅	L ₅	a ₅	r	v	L	m	k	R	d	
3-3500 Normal Düz	164	135	1110	15	115	1110	31	95	1110	47	/	/	/	/	/	40	41	3330	130	1500	50	65	
3-3500 Ağır Düz	190	160	1110	15	135	1110	31	115	1110	47	/	/	/	/	/	40	59	3330	170	1500	50	65	
3-4000 Normal Düz	160	135	1260	15	115	1270	31	95	1270	47	/	/	/	/	/	40	35	3800	140	1700	50	65	
4-3800 Ağır Düz	190	160	850	13	135	850	26	115	850	39	95	850	47	/	/	40	49	3400	212	1250	50	65	
4-3800 Normal Düz	160	135	850	13	115	850	26	95	850	39	75	850	47	/	/	40	34	3400	100	1250	50	65	
4-4000 Normal Düz	160	135	1000	13	115	1000	26	95	1000	39	75	1000	47	/	/	40	39	4000	117	1500	50	65	
4-4000 Ağır Düz	190	160	1000	13	135	1000	26	115	1000	39	95	1000	47	/	/	40	57	4000	170	1500	50	65	
4-4500 Hafif Düz	164	135	1110	11	115	1110	23	95	1110	35	75	1110	47	/	/	40	44	4440	137	1500	50	65	
4-4500 Ağır Düz	190	160	1110	11	135	1110	23	115	1110	35	95	1110	47	/	/	40	63	4440	187	1500	50	65	
5-5000 Hafif Düz	190	160	1000	9	135	1000	18	115	1000	28	95	1000	38	75	1000	48	40	60	5000	170	1500	50	65
5-5700 Hafif	190	160	1110	9	135	1110	18	115	1110	28	95	1110	38	75	1110	48	40	66	5550	187	1500	50	65
5-5700 Normal Düz	215	185	1110	9	160	1110	18	135	1110	28	115	1110	38	95	1110	48	40	93	5550	240	1500	50	65
5-5700 Ağır	245	212	1110	9	185	1110	18	160	1110	28	135	1110	38	115	1110	48	40	127	5550	310	1500	50	65

Özel istek halinde kademe ve stroklar değiştirilebilir. / Please contact with us for any special requirements



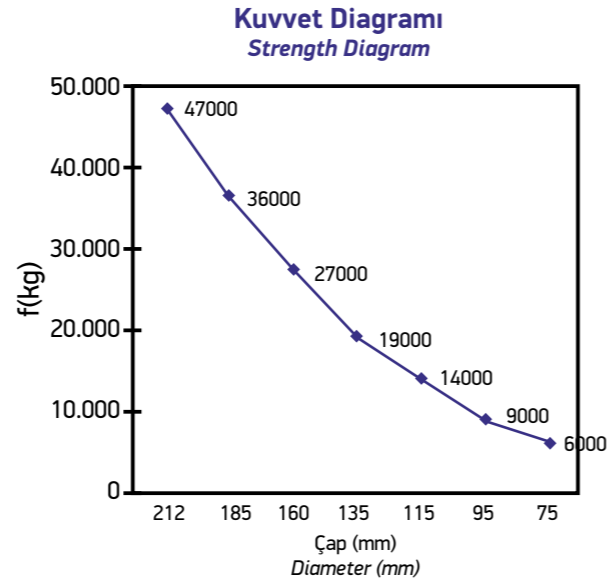
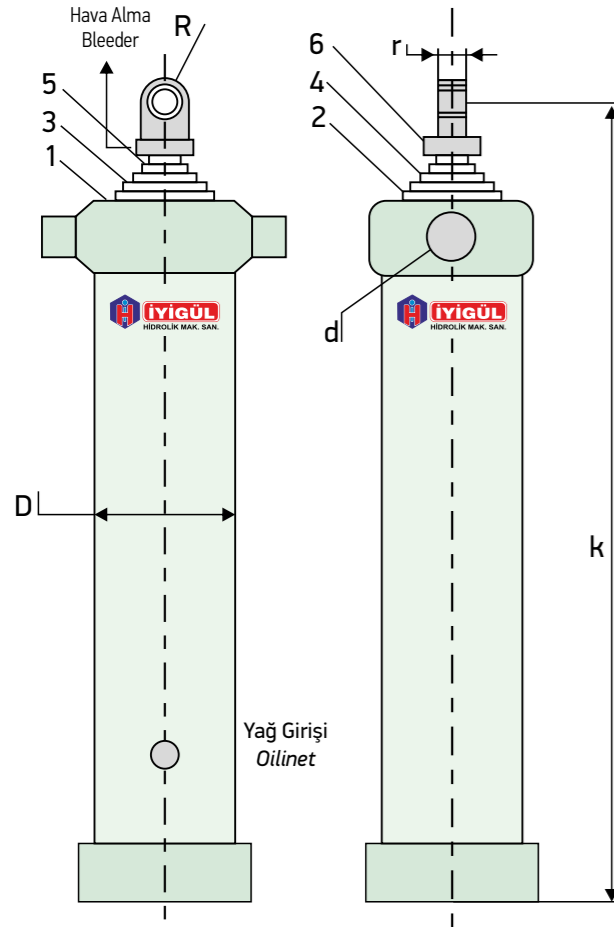
Alttan Boyuzlu Tip Liftin Üç Boyutlu Resmi
Front Type Cylinder 3D Picture

RESİM

Alttan Boyuzlu Tip Liftin Çeşitleri ve Kademe Özellikleri Tablosu

ALTTAN BOYNUZLU TİP TELESKOPIK LİFT ÇEŞİTLERİ	1. Kademe 1. Extension			2. Kademe 2. Extension			3. Kademe 3. Extension			4. Kademe 4. Extension			5. Kademe 5. Extension			6. Kademe 6. Extension			mm	lt	mm	kg	mm	mm	mm	
	çap	boy	aç	çap	boy	aç	çap	boy	aç	çap	boy	aç	çap	boy	aç	çap	boy	aç								
D	d ₁	L ₁	a ₁	d ₂	L ₂	a ₂	d ₃	L ₃	a ₃	d ₄	L ₄	a ₄	d ₅	L ₅	a ₅	d ₆	L ₆	a ₆	r	v	L	m	k	R	d	
3-3000 Hafif Alt Boy.	141	115	1000	15	95	1000	31	75	1000	47	/	/	/	/	/	40	25	3000	120	1400	50	65				
3-3500 Normal Alt Boy.	160	135	1160	15	115	1160	31	95	1160	47	/	/	/	/	/	40	43	3500	165	1550	50	65				
3-3500 Ağır Alt Boy.	190	160	1160	15	135	1160	31	115	1160	47	/	/	/	/	/	40	60	3500	200	1550	50	65				
4-3800 Hafif Alt Boy.	160	135	950	13	115	950	26	95	950	39	75	950	47	/	/	40	37	3800	135	1350	50	65				
4-4000 Normal Alt Boy.	160	135	1000	13	115	1000	26	95	1000	39	75	1000	47	/	/	40	39	4000	140	1400	50	65				
4-4000 Ağır Alt Boy.	190	160	1000	13	135	1000	26	115	1000	39	95	1000	47	/	/	40	47	4000	195	1400	50	65				
4-4500 Hafif Alt Boy.	160	135	1125	13	115	1125	26	95	1125	39	75	1125	47	/	/	40	44	4500	155	1500	50	65				
4-4500 Ağır Alt Boy.	190	160	1125	13	135	1125	26	115	1125	39	95	1125	47	/	/	40	64	4500	210	1500	50	65				
5-4250 Hafif Alt Boy.	190	160	850	9	135	850	18	115	850	28	95	850	38	75	850	48	40	50	4250	175	1200	50	65			
5-5700 Normal Alt Boy.	215	185	1140	9	160	1140	18	135	1140	28	115	1140	38	95	1140	48	40	95	5700	275	1550	50	65			
6-6000 Hafif Alt Boy.	215	185	1000	8	160	1000	16	135	1000	24	115	1000	32	95	1000	40	75	1000	48	40	86	6000	255	1400	50	65

Özel istek halinde kademe ve stroklar değiştirilebilir. / Please contact with us for any special requirements



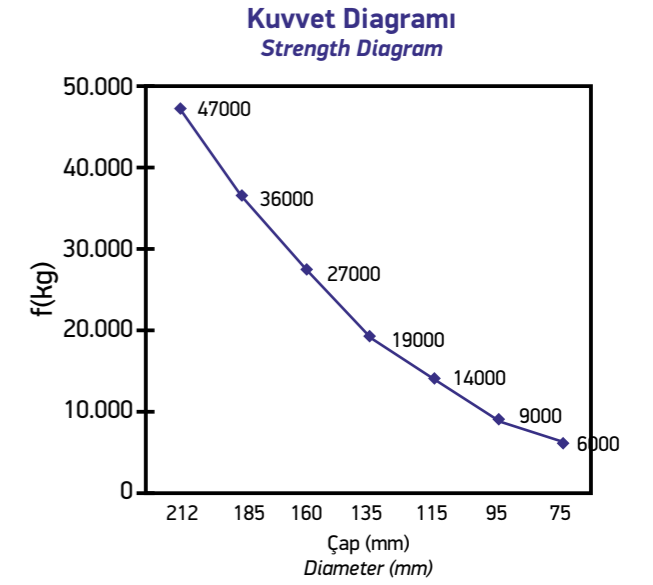
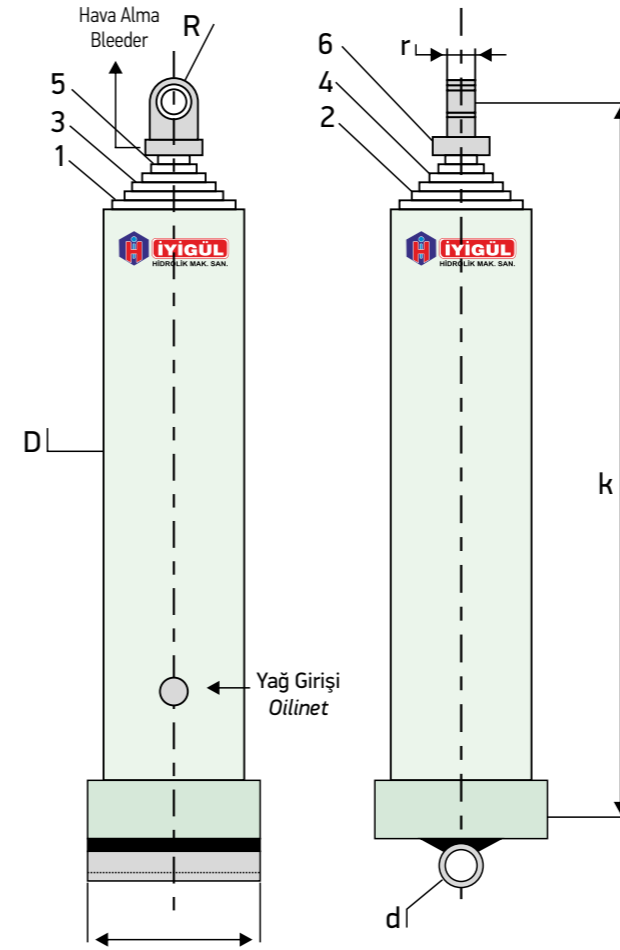
Boynuzlu Tip Liftin Üç Boyutlu Resmi
Front Type Cylinder 3D Picture

RESİM

Önden Boynuzlu Tip Liftin Çeşitleri ve Kademe Özellikleri Tablosu

ÖNDEN BOYNUZLU TİP TELESKOPIK LİFT ÇEŞİTLERİ	1. Kademe 1. Extension			2. Kademe 2. Extension			3. Kademe 3. Extension			4. Kademe 4. Extension			5. Kademe 5. Extension			6. Kademe 6. Extension			mm	lt	mm	kg	mm	mm	mm	
	çap D	çap d ₁	boy L ₁	aç ₁	çap d ₂	boy L ₂	aç ₂	çap d ₃	boy L ₃	aç ₃	çap d ₄	boy L ₄	aç ₄	çap d ₅	boy L ₅	aç ₅	çap d ₆	boy L ₆								aç ₆
3-3000 Hafif Boynuzlu	141	115	1000	15	95	1000	31	75	1000	47	/	/	/	/	/	/	/	/	/	40	25	3000	120	1400	50	65
3-3500 Normal Boynuzlu	160	135	1160	15	115	1160	31	95	1160	47	/	/	/	/	/	/	/	/	/	40	43	3500	165	1550	50	65
3-3500 Ağır Boynuzlu	190	160	1160	15	135	1160	31	115	1160	47	/	/	/	/	/	/	/	/	/	40	60	3500	200	1550	50	65
4-3800 Normal Boynuzlu	160	135	950	13	115	950	26	95	950	39	75	950	47	/	/	/	/	/	/	40	37	3800	135	1350	50	65
4-4000 Normal Boynuzlu	160	135	1000	13	115	1000	26	95	1000	39	75	1000	47	/	/	/	/	/	/	40	39	4000	140	1400	50	65
4-4000 Ağır Boynuzlu	190	160	1000	13	135	1000	26	115	1000	39	95	1000	47	/	/	/	/	/	/	40	47	4000	195	1400	50	65
4-4500 Hafif Boynuzlu	160	135	1125	13	115	1125	26	95	1125	39	75	1125	47	/	/	/	/	/	/	40	44	4500	155	1500	50	65
4-4500 Ağır Boynuzlu	190	160	1125	13	135	1125	26	115	1125	39	95	1125	47	/	/	/	/	/	/	40	64	4500	210	1500	50	65
5-4250 Hafif Hafif Boynuzlu	190	160	850	9	135	850	18	115	850	28	95	850	38	75	850	48	/	/	/	40	50	4250	175	1200	50	65
5-5700 Normal Boynuzlu	215	185	1140	9	160	1140	18	135	1140	28	115	1140	38	95	1140	48	/	/	/	40	95	5700	275	1550	50	65
6-6000 Hafif Boynuzlu	215	185	1000	8	160	1000	16	135	1000	24	115	1000	32	95	1000	40	75	1000	48	40	86	6000	255	1400	50	65

Özel istek halinde kademe ve stroklar değiştirilebilir. / Please contact with us for any special requirements



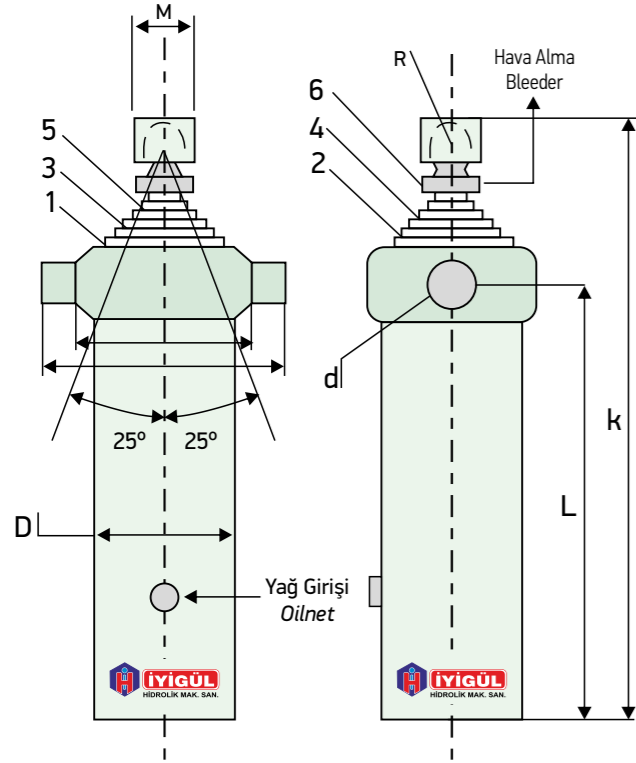
Borulu Tip Liftin Üç Boyutlu Resmi
Front Type Cylinder 3D Picture

RESİM

Borulu Tip Liftin Çeşitleri ve Kademe Özellikleri Tablosu

BORULU TİP TELESKOPIK LİFT ÇEŞİTLERİ	1. Kademe 1. Extension			2. Kademe 2. Extension			3. Kademe 3. Extension			4. Kademe 4. Extension			5. Kademe 5. Extension			mm	lt	mm	kg	mm	mm	mm	mm	
	çap D	çap d ₁	boy L ₁	aç ₁	çap d ₂	boy L ₂	aç ₂	çap d ₃	boy L ₃	aç ₃	çap d ₄	boy L ₄	aç ₄	çap d ₅	boy L ₅									aç ₅
3-3500 Normal Borulu	164	135	1110	15	115	1110	31	95	1110	47	/	/	/	/	/	/	40	41	3330	130	1500	50	65	200
3-3500 Ağır Borulu	190	160	1110	15	135	1110	31	115	1110	47	/	/	/	/	/	/	40	59	3330	170	1500	50	65	235
3-4000 Normal Borulu	160	135	1260	15	115	1270	31	95	1270	47	/	/	/	/	/	/	40	35	3800	140	1700	50	65	200
4-3800 Ağır Borulu	190	160	850	13	135	850	26	115	850	39	95	850	47	/	/	/	40	49	3400	212	1250	50	65	235
4-3800 Normal Borulu	160	135	850	13	115	850	26	95	850	39	75	850	47	/	/	/	40	34	3400	100	1250	50	65	200
4-4000 Normal Borulu	160	135	1000	13	115	1000	26	95	1000	39	75	1000	47	/	/	/	40	39	4000	117	1500	50	65	200
4-4000 Ağır Borulu	190	160	1000	13	135	1000	26	115	1000	39	95	1000	47	/	/	/	40	57	4000	170	1500	50	65	235
4-4500 Hafif Borulu	164	135	1110	11	115	1110	23	95	1110	35	75	1110	47	/	/	/	40	44	4440	137	1500	50	65	200
4-4500 Ağır Borulu	190	160	1110	11	135	1110	23	115	1110	35	95	1110	47	/	/	/	40	63	4440	187	1500	50	65	235
5-5000 Hafif Borulu	190	160	1000	9	135	1000	18	115	1000	28	95	1000	38	75	1000	48	40	60	5000	170	1500	50	65	235
5-5700 Hafif Borulu	190	160	1110	9	135	1110	18	115	1110	28	95	1110	38	75	1110	48	40	66	5550	187	1500	50	65	235
5-5700 Normal Borulu	215	185	1110	9	160	1110	18	135	1110	28	115	1110	38	95	1110	48	40	93	5550	240	1500	50	65	255
5-5700 Ağır Borulu	245	212	1110	9	185	1110	18	160	1110	28	135	1110	38	115	1110	48	40	127	5550	310	1500	50	65	255

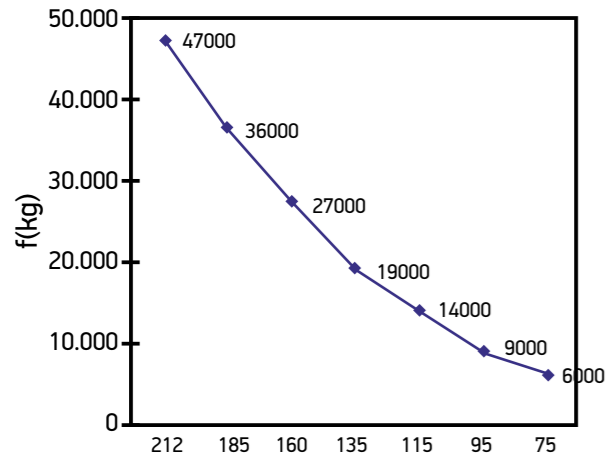
Özel istek halinde kademe ve stroklar değiştirilebilir. / Please contact with us for any special requirements



RESİM

Kürebaş Tip Liftin Üç Boyutlu Resmi
Front Type Cylinder 3D Picture

Kuvvet Diagramı
Strength Diagram

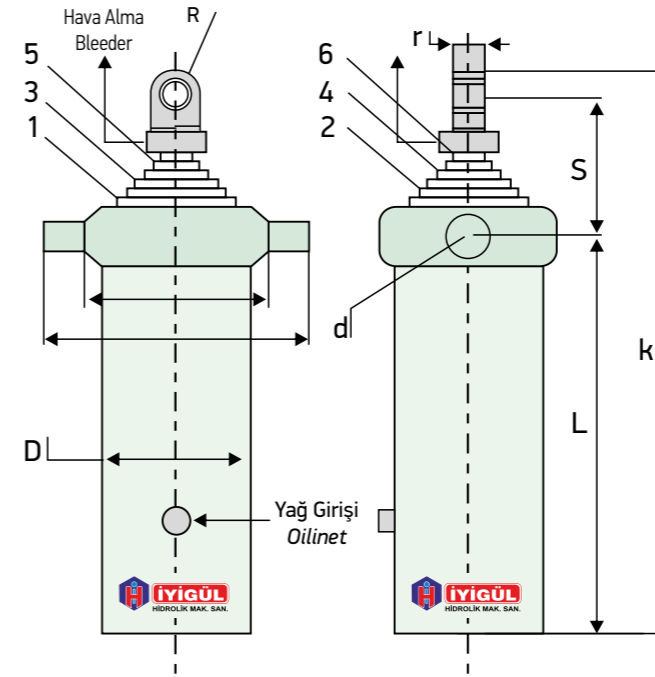


RESİM

Önden Boyuzlu Tip Liftin Çeşitleri ve Kademe Özellikleri Tablosu

YANDAN KÜREBAŞ TİP HİDROLİK LİFT ÇEŞİTLERİ	1. Kademe 1. Extension		2. Kademe 2. Extension		3. Kademe 3. Extension		4. Kademe 4. Extension		5. Kademe 5. Extension		6. Kademe 6. Extension		mm	lt	mm	kg	mm	mm	mm	mm	mm	mm	
	çap	boy	çap	boy	çap	boy	çap	boy	çap	boy	çap	boy											
	D	d ₁	L ₁	d ₂	L ₂	d ₃	L ₃	d ₄	L ₄	d ₅	L ₅	d ₆											L ₆
4-1400 Hafif Kürebaş (50NC)	141	115	350	95	350	75	350	55	350	/	/	/	/	55	12	1520	65	580	55	390	105	286	186
5-1750 Hafif Kürebaş	160	135	350	115	350	95	350	75	350	55	350	/	/	65	17	1820	80	580	75	390	140	320	204
5-2500 Normal Kürebaş	190	160	500	135	500	115	500	95	500	75	500	/	/	70	40	2500	134	820	75	575	140	350	235
6-3000 Hafif Kürebaş	190	160	500	135	500	115	500	95	500	75	500	55	500	70	42	3000	145	820	75	575	140	350	235
6-3000 Normal Kürebaş	215	185	500	160	500	135	500	115	500	95	500	75	500	70	48	3000	165	820	75	575	140	365	245

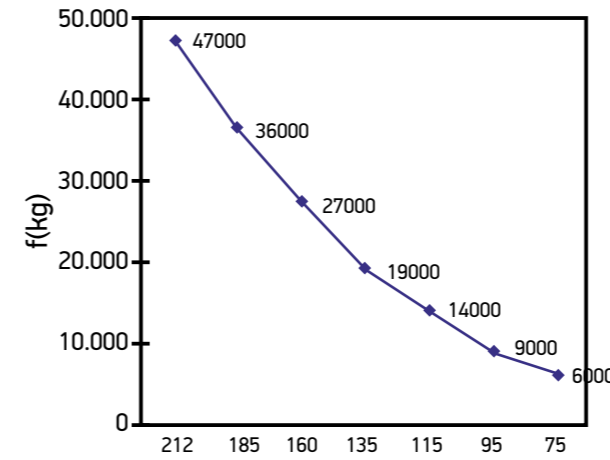
Özel istek halinde kademe ve stroklar değiştirilebilir. / Please contact with us for any special requirements



RESİM

İki Boyuzlu Tip Liftin Üç Boyutlu Resmi
Front Type Cylinder 3D Picture

Kuvvet Diagramı
Strength Diagram



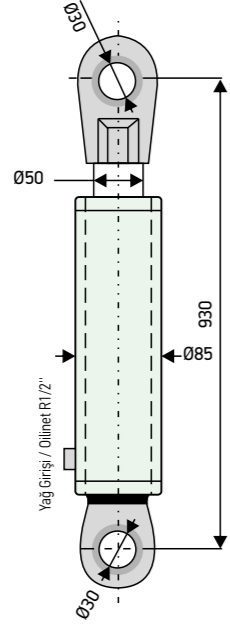
RESİM

Önden Boyuzlu Tip Liftin Çeşitleri ve Kademe Özellikleri Tablosu

YANDAN DÜZ TİP HİDROLİK LİFT ÇEŞİTLERİ	1. Kademe 1. Extension		2. Kademe 2. Extension		3. Kademe 3. Extension		4. Kademe 4. Extension		5. Kademe 5. Extension		6. Kademe 6. Extension		mm	lt	mm	kg	mm	mm	mm	mm	mm	mm	mm	
	çap	boy	çap	boy	çap	boy	çap	boy	çap	boy	çap	boy												
	D	d ₁	L ₁	d ₂	L ₂	d ₃	L ₃	d ₄	L ₄	d ₅	L ₅	d ₆												L ₆
5-2500 Yandan Normal	190	160	500	135	500	115	500	95	500	75	500	/	/	70	40	2500	135	820	50	575	40	180	350	235
6-3000 Yandan Hafif	190	160	500	135	500	115	500	95	500	75	500	55	500	70	42	3000	145	820	50	575	40	180	350	235
6-3000 Yandan Normal	210	185	500	160	500	135	500	115	500	95	500	75	500	70	48	3000	165	820	50	575	40	180	365	245

Özel istek halinde kademe ve stroklar değiştirilebilir. / Please contact with us for any special requirements

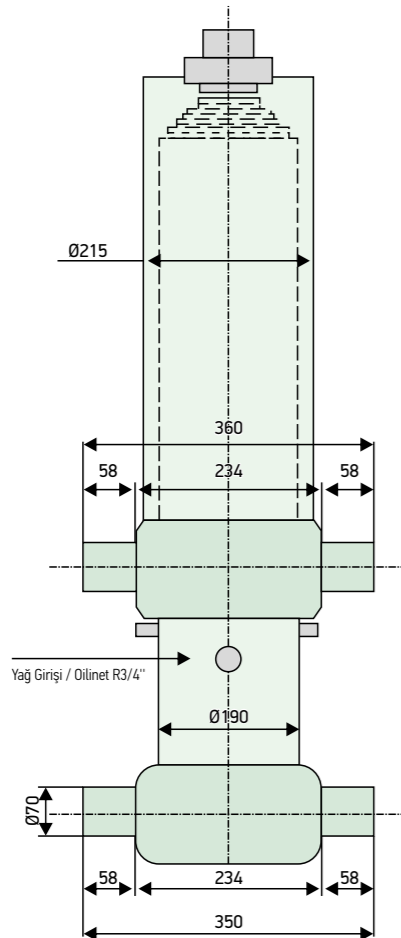
KAPAK AÇMA SİLİNDİRLERİ
Lid Cylinder



KAPAK SİLİNDİRLERİ <i>Lid Cylinder</i>	TİP 1 <i>Type 1</i>
DIŞ KOVAN ÇAPI <i>One Outside Extension Diameter</i>	85
MİL ÇAPI <i>Two Outside Extension Diameter</i>	50
DELİK ÇAPI <i>Hole Diameter</i>	30
STROK (mm) <i>Stroke (mm)</i>	600
MONTAJ BOYU <i>Montaj (mm)</i>	930
AÇIK BOYU <i>Open Length (mm)</i>	1530

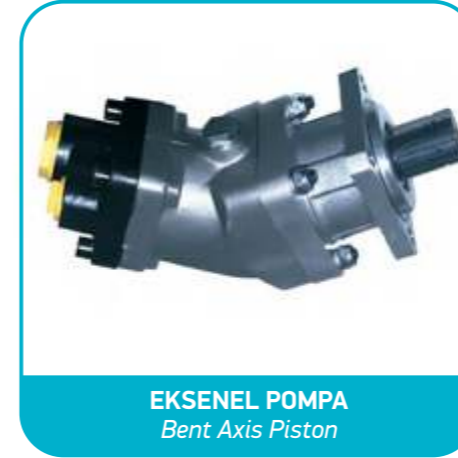
Özel istek halinde kademe ve stroklar değiştirilebilir. / Please contact with us for any special requirements

ÖZEL HYVA TİP TELESKOPIK SİLİNDİR
Special HYVA Type Tel. Cylinders



ÖZEL HYVA TİP TELESKOPIK SİLİNDİR <i>Special HYVA Type Tel. Cylinders</i>	TİP 1 <i>Type 1</i>	TİP 1 <i>Type 1</i>	TİP 1 <i>Type 1</i>
DIŞ KILIF ÇAPI <i>One Outside Extension Diameter</i>	190	215	243
DIŞ KOVAN ÇAPI <i>Two Outside Extension Diameter</i>	160	190	215
1.KADEME ÇAPI <i>1.Extension Diameter</i>	135	160	190
2.KADEME ÇAPI <i>2.Extension Diameter</i>	115	135	160
3.KADEME ÇAPI <i>3.Extension Diameter</i>	95	115	135
4.KADEME ÇAPI <i>4.Extension Diameter</i>	75	95	115
5.KADEME ÇAPI <i>5.Extension Diameter</i>	55	75	95
TONAJI (ton) <i>Tonnage (ton)</i>	20-30	25-35	30-40

Özel istek halinde kademe ve stroklar değiştirilebilir. / Please contact with us for any special requirements



EKSENEL POMPA
Bent Axis Piston



9 ELEMANLI POMPA
Bent Piston Pump



KUMANDA VALFI
Resing Operating Lever



YÖN VENTİLİ
Direction Control Valve



SİLİNDİR KONTROL VALFI
Umitation Valve



DIŞLI POMPA
Hydraulic Gear Pump 3 Hole



ZF ŞANZUMAN
Power Take Off



ŞANZUMAN
Power Take Off



ŞANZUMAN
Power Take Off



TELESKOPIK SİLİNDİR
Telescopic Cylinder